



**Modelo GB con Transmisión por Banda
Extractor Centrífugo de Techo**

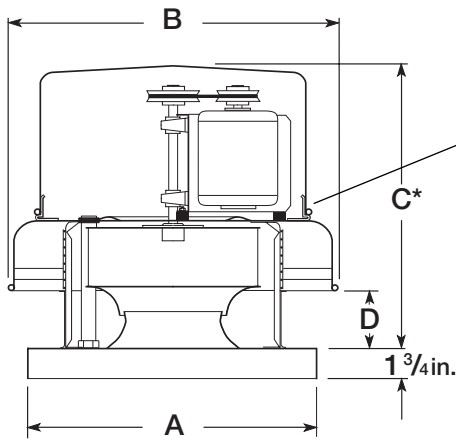
Manual de Instalación, Operación Y Mantenimiento

Una vez que haya recibido la unidad, revise por la existencia de algún daño e infórmelo inmediatamente al remitente. También revise que todos los accesorios o artículos hayan sido incluidos.

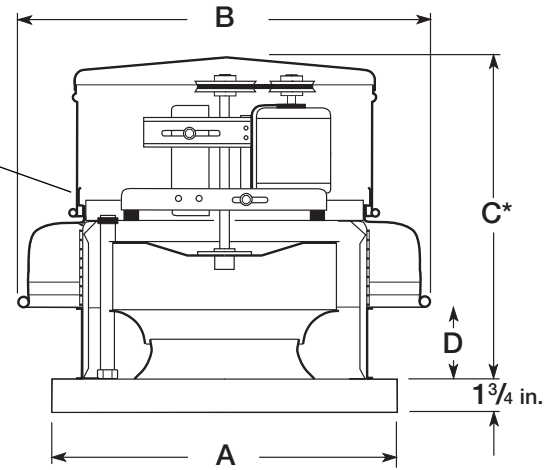
Mueva el ventilador al lugar deseado y asegúrelo a los orificios de la base. Podría ser necesaria la utilización de bases para adaptación en techo dependiendo del material de construcción del techo y su grosor. El diagrama inferior muestra las dimensiones del modelo GB.

El acceso al compartimento del motor se lleva acabo removiendo los tornillos designados "R" en las Figuras 1 y 2. La cubierta entonces puede ser removida, al hacerlo póngala sobre una superficie plana en una área protegida de corrientes de viento fuertes.

El amperaje del motor y los rangos de voltaje deberán ser compatibles al sistema de voltaje y amperaje en donde se instalará la unidad finalmente. Para la instalación del modelo GB, la entrada eléctrica debe ser llevada a través de un tubo canalizador que se encuentra entre la tapa curva y el compartimiento de abajo del motor. La instalación y el cable eléctrico utilizado deben estar de acuerdo a las reglas y códigos de cada localidad.



GB Tamaños 70-130
Fig. 1



GB Tamaños 140-540
Fig. 2

| MODELO | A Sq. | B | C* | D | COMPUERTA | ABERTURA DE TECHO | PESO APPROX. |
|---------------|-------|--------------------------------|--------------------------------|--------------------------------|-----------|---|--------------|
| GB-70, 80, 90 | 17 | 21 ³ / ₄ | 20 ³ / ₄ | 4 | 10x10 | 12 ¹ / ₂ x 12 ¹ / ₂ | 30 |
| GB-100, 120 | 19 | 24 ³ / ₈ | 23 ³ / ₄ | 4 ³ / ₈ | 12x12 | 14 ¹ / ₂ x 14 ¹ / ₂ | 50 |
| GB-130 | 19 | 28 ³ / ₈ | 23 ³ / ₄ | 4 | 12x12 | 14 ¹ / ₂ x 14 ¹ / ₂ | 60 |
| GB-140, 160 | 26 | 28 ³ / ₈ | 23 ³ / ₄ | 4 | 16x16 | 18 ¹ / ₂ x 18 ¹ / ₂ | 90 |
| GB-180, 200 | 30 | 35 ¹ / ₂ | 28 | 5 ¹ / ₂ | 18x18 | 20 ¹ / ₂ x 20 ¹ / ₂ | 101 |
| GB-220, 240 | 34 | 42 ³ / ₄ | 31 ¹ / ₂ | 5 ³ / ₄ | 24x24 | 26 ¹ / ₂ x 26 ¹ / ₂ | 123 |
| GB-260, 300 | 40 | 50 | 36 | 8 ¹ / ₄ | 30x30 | 32 ¹ / ₂ x 32 ¹ / ₂ | 208 |
| GB-330, 360 | 46 | 58 ³ / ₄ | 38 ¹ / ₂ | 8 ⁷ / ₈ | 36x36 | 38 ¹ / ₂ x 38 ¹ / ₂ | 275 |
| GB-420 | 52 | 65 ¹ / ₄ | 44 | 9 ³ / ₄ | 42x42 | 44 ¹ / ₂ x 44 ¹ / ₂ | 331 |
| GB-480 | 58 | 73 ³ / ₄ | 47 ¹ / ₄ | 11 ¹ / ₄ | 48x48 | 50 ¹ / ₂ x 50 ¹ / ₂ | 396 |
| GB-540 | 64 | 83 | 50 ³ / ₄ | 14 ¹ / ₂ | 54x54 | 56 ¹ / ₂ x 56 ¹ / ₂ | 558 |

La dimensión "A" es el punto de unión entre la unidad GB y la base (Roof Curb) utilizada para la instalación en el techo. La base (Roof Curb) deberá ser 1 1/2" menor que la dimensión "A" para permitir el uso de material de techamiento y sellantes.

* Puede variar dependiendo del tamaño del motor.

Revisiones antes de Comenzar

Revise que todos los retenedores o puntos de unión estén apretados. La turbina deberá rotar libremente estando alineada así como se muestra en la Figura 3 (Ver página 2). La turbina se fija en fábrica con su respectiva prueba de alineación y balance. Es posible que algunas partes de la unidad se aflojen durante su transporte. En ocasiones será necesaria la re-alineación de la turbina. Se puede centrar la turbina aflojando los tornillos que sujetan el marco retenedor del motor a los aislantes de vibración. Esto facilitará reposicionar el marco que retiene el motor. El punto de traslape, entre la turbina y el cono de entrada se puede ajustar aflojando los tornillos que sujetan la turbina. Una vez realizado, reposicione la turbina al lugar correcto.

LAS DIMENSIONES DE TRASLAPE DE LA TURBINA Y CONO DE ENTRADA

| MODELO | G |
|---------|------|
| 70-160 | 1/4" |
| 180-240 | 3/8" |
| 260-540 | 1/2" |

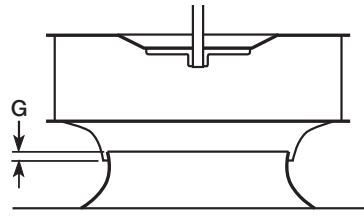


Fig. 3

LA ROTACION DE LA TURBINA

La turbina del modelo GB gira en el sentido de las manecillas del reloj (CW). (Vista desde la parte de arriba del ventilador).



Fig. 4

La dirección de rotación de la turbina es crítica. La rotación inversa dará lugar a un movimiento de aire pobre. Podría sobrecargar el motor y posiblemente quemarlo. Revise la rotación de la turbina (vista desde el lado del eje) prendiendo momentáneamente la unidad. La rotación debe dirigirse hacia el mismo sentido como se muestra la rotación de la calcomanía en la unidad (Ver la Figura 4).

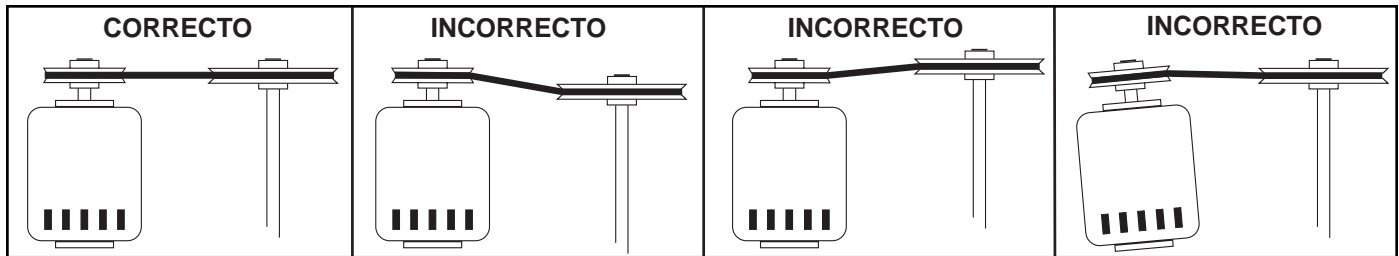


Fig. 5

Si los ajustes son realizados, es muy importante que revise que las poleas estén alineadas adecuadamente. Cuando las poleas estén desalineadas, la banda tiene más desgaste y vibración, ocasionando ruido y pérdida de fuerza. (Ver la Figura 5)

La tensión de la banda se puede ajustar aflojando los cuatro retenedores (marcados "R") localizados en el marco del motor. Para las unidades GB 70-200 se puede deslizar el motor hasta el punto de tensión deseado y ajustar los tornillos sujetadores (Ver la Figura 6). Para las unidades GB 200-540 la placa del motor se puede deslizar a lo largo de la ranura de los brazos ajustables (Ver Figura 7). La tensión de la banda se debe ajustar permitiendo 1/64" de desviación por pulgada de la distancia de centro a centro de las poleas. Por ejemplo 15" de distancia entre centro de las poleas debe tener 15/64" (o cerca de 1/4") de desviación, presionando moderadamente el dedo pulgar en la banda al centro de distancia de las poleas (Ver la Figura 8). Si existe mucha tensión en las bandas, esto podría causar desgaste excesivo de la banda y ruido. Muy poca tensión podría causar al inicio deslizamiento de la banda a si como un desgaste desigual.

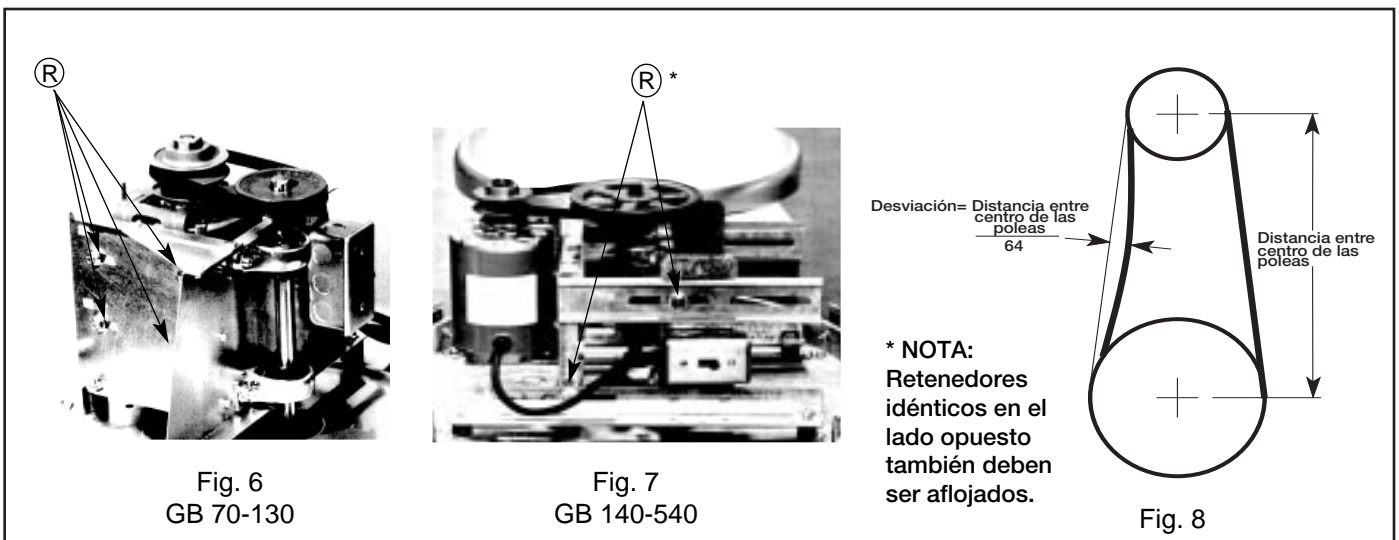


Fig. 6
GB 70-130

Fig. 7
GB 140-540

Fig. 8

* NOTA:
Retenedores idénticos en el lado opuesto también deben ser aflojados.

La polea ajustable del motor se fija en la fábrica de acuerdo a las revoluciones por minuto requeridas en las especificaciones (R.P.M.). La velocidad puede aumentarse al cerrar o disminuirse al abrir la polea ajustable del motor. Dos canales de altura variable se deben ajustar con igual número de vueltas abiertas o cerradas. Cualquier aumento en la velocidad representa un aumento substancial en el caballaje de fuerza requerida por la unidad. El amperaje del motor siempre se debe revisar para evitar serios daños en el motor cuando la velocidad es variada.

MANTENIMIENTO

Las bandas tienden a agrandarse después de un período de tiempo. Estas deben revisarse periódicamente por el desgaste o el deterioro. Cuando se reemplacen las bandas, utilice el mismo tipo original de la unidad. Con poleas y canales múltiples se recomienda el uso de bandas similares. Para reemplazar las bandas, afloje el tornillo con la distancia suficiente para permitir desplazar la banda manualmente. No fuerce la banda al ponerla o retirarla. Esto puede causar que los filamentos de la banda se rompan o causen su falla prematura. Una vez instalada, ajuste la banda como se muestra en las “Revisiones Antes de Comenzar”.

Los rodamientos del eje pueden ser clasificados en dos grupos: los que se pueden relubricar y los que no necesitan relubricarse. Todos los rodamientos utilizados en los modelos estándar GB son lubricados en la fábrica y no requieren más lubricación bajo uso normal (entre -20° F y 180° F (-6° y 83° C) en un ambiente relativamente limpio). Las unidades que se instalan en clima caliente, húmedo o sucio deben estar equipados con rodamientos especiales. Estos rodamientos requerirán una lubricación frecuente. Se debe evitar la sobrelubricación para prevenir el sobrecargo o la contaminación. Se debe limpiar regularmente el punto de engrase. La unidad debe estar en funcionamiento cuando está lubricándose. Se deberá tener mucha precaución con las partes aledañas en movimiento. La aplicación de la grasa deberá hacerse muy lentamente. Es recomendable usar grasa de alto grado en Litio como base.

El mantenimiento de motor es generalmente limitado a la limpieza y lubricación (donde sea aplicable). La limpieza debe ser limitada solamente a las superficies exteriores. Removiendo el polvo que se acumula en la coraza del motor asegura un enfriamiento adecuado para el motor. El engrase del motor es permitido solamente para los motores que poseen puntos de engrase. Muchos motores de cabalaje de fuerza fraccionales son permanentemente lubricados y no se deben lubricar más adelante. Los motores que vienen con graseras deben ser engrasados de acuerdo a las recomendaciones de la fábrica. Cuando la temperatura del motor no pasa de 104° F (40° C), como regla general la grasa debe ser reemplazada después de 2,000 horas de funcionamiento del motor.

Las turbinas requieren muy poca atención cuando extraen el aire limpio. Ocasionalmente aceite y mugre se pueden acumular causando un desbalance. Cuando esto ocurre, se debe limpiar la turbina y coraza para asegurar una operación fina y segura.

Se recomienda apagar la unidad cuando se limpie la turbina o la coraza (desconecte los fusibles y asegúrese que estén en la posición “off” apagada, etc.)

Todos los retenedores se deben revisar asegurando que estén apretados cada vez que se haga mantenimiento. Estas revisiones se deben hacer antes de que se ponga a funcionar la unidad.

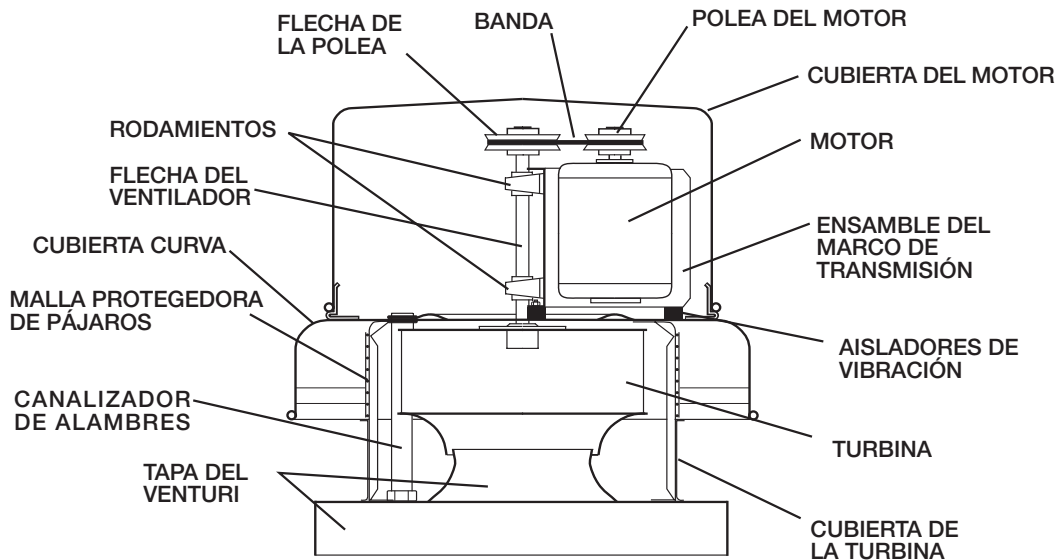
Un programa de mantenimiento ayudará a dar a estas unidades años de confianza en servicio y funcionamiento.

CUADRO DE LOCALIZACION DE AVERIAS

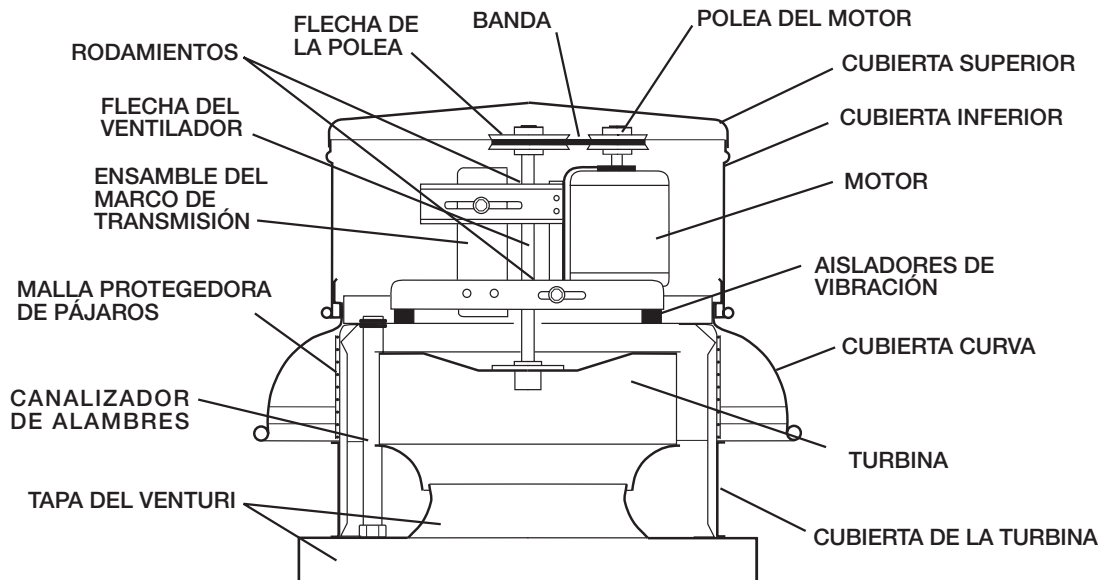
| PROBLEMA | CAUSA | ACCION CORRECTIVA |
|-----------------------------------|--|---|
| FLUJO DE AIRE REDUCIDO | Sistema de resistencia muy alto | Revisar el sistema: Operación apropiada de la compuerta de retroflujo o de control, obstrucción en los ductos, etc. |
| | Funcionamiento invertido de la unidad | Corregir como se ve en la Figura 4. |
| | Polvo excesivo acumulado en las turbinas | Limpiar la turbina. |
| | Alineamiento impropio de la turbina | Ajustar las turbinas en el punto de entrada. |
| RUIDO EXCESIVO O VIBRACION | Rodamientos están malos | Reemplazar los rodamientos. |
| | Banda muy apretada o muy floja | Referirse a la Figura 8 y ajustar la tensión. |
| | Roce y aliniamiento impropio de la turbina | Centrar la rueda en las entradas. Ver la Fig. 3. |
| | Motor o poleas sueltas | Alinear y apretar. Ver las “Revisiones antes de Comenzar”. |
| | Objetos extraños en la turbina o coraza | Remover los objetos, revisar por daños o desbalances. |
| | Desbalance de la turbina causada por exceso de mugre o grasa | Remover lo acumulado. |

NOTA: Antes de tomar una acción correctiva, asegúrese de apagar la unidad durante los reparos.

LISTA DE LAS PIEZAS



TAMAÑOS 70-130 DEL MODELO GB



TAMAÑOS 140-540 DEL MODELO GB

NOTA: Cada ventilador lleva una placa con el nombre de la fábrica, modelo y número de serie inscrito. Esta información ayudará a nuestro representante local y a la fábrica para proveer servicio y reemplazamiento de las piezas.

GARANTIA

Greenheck garantiza que este equipo esté libre de defectos en el material y en la mano de obra por el período de un año desde la fecha de compra. Alguna unidad o pieza que se pruebe que está defectuosa durante el período de garantía, será reparada una vez aprobada su devolución a la fábrica. **No se acepta que el remitente envíe la mercadería con flete por cobrar.**

El motor está garantizado por el fabricante del motor por el período de un año. Si se prueba que el motor está defectuoso durante este período, debe ser devuelto a la estación autorizada de servicio más cercana. Greenheck no será responsable por la instalación o el costo de traslado.

